



SINUS 550

Mixer amplificato 5 x 50W, 5 uscite 70-100V-8Ω, 6 ingressi AUX/mic, 1 ingresso microfonico prioritario



Caratteristiche:

- Mixer amplificato per sistemi di distribuzione audio
- 5 ingressi stereo linea con connettori RCA
- 1 ulteriore ingresso sbilanciato con connettore ¼" selezionabile AUX / MIC2
- 1 ingresso microfonico MIC1 prioritario sulle sorgenti, con priorità selezionabile per ogni uscita
- Livello regolabile frontalmente per il microfono prioritario MIC1
- Livelli, bassi e alti regolabili frontalmente per ogni zona
- Selettore sorgenti selezionabili su ogni singola zona
- Priorità microfono MIC1 selezionabile per ogni zona
- Uscite a tensione costante 70/100 V e bassa impedenza 8
- Protezione da sovraccarico, temperature elevate e cortocircuito

Descrizione:

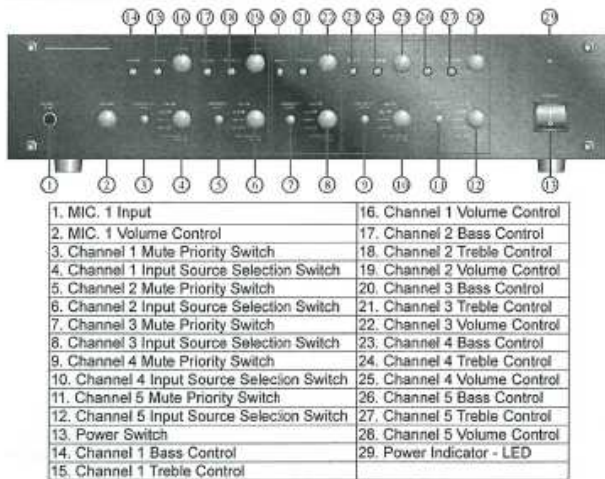
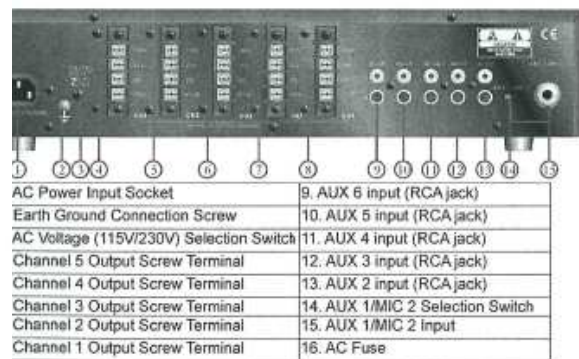
Il mixer amplificato SINUS 550 è la soluzione ideale per esigenze professionali di distribuzione audio per voce, musica ed annunci dove siano richieste doti di robustezza ed affidabilità tipiche di tecnologie made in Germany.

La versatilità di collegamento dell'apparecchio consente di poter scegliere tra 5 ingressi stereo RCA posteriori per sorgenti esterne, un ingresso posteriore sbilanciato da ¼" selezionabile tra sorgente esterna o microfono MIC2 ed un microfono frontale prioritario sbilanciato MIC1 con connettore sempre da ¼".

La possibilità di poter collegare fino a 5 uscite distinte a 70/100V o bassa impedenza 8Ω da 50W RMS cadauna, rende il dispositivo ideale anche per applicazioni in cui si renda necessario l'indirizzamento di messaggi di servizio oltre che musica differenziata sulle zone di uscita (palestre, centri commerciali, case di cura, ospedali ed alberghi...).

Dati tecnici:

- Uscita: selezionabile 70V/100V; 80Ohm
- Rapporto segnale rumore: > 70 dB
- Sensibilità ingressi microfonic: 1mV a 600 Ohm
- Sensibilità ingressi linea: 700mV a 20 KOhm
- Coefficiente di distorsione: < 1% a 1 KHz
- Assorbimento: 640W AC a potenza nominale
- Tensione di alimentazione: 230V; 50-60 Hz AC
- Potenza: 5x50W RMS
- Custodia: in acciaio, colore nero, raccabile
- Dimensioni: 423x88x345mm (19"; 2U rack)
- Peso: 15 Kg

FRONT PANEL DESCRIPTION**PANEL DESCRIPTION**

Questo amplificatore è disponibile con un prezzo di lancio “ una tantum”.

Cordiali saluti

Gian Carlo Profeti